



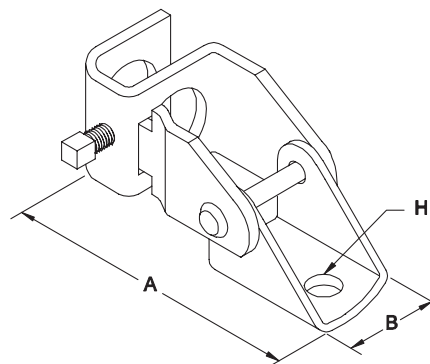
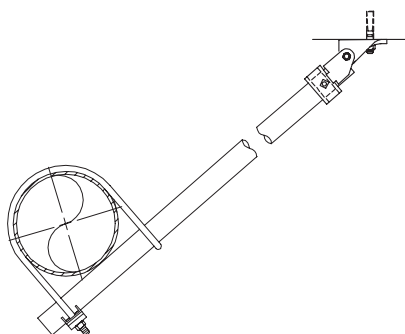
Ledad svajstödållare utan ganga

909

Rorupphangningar

Tekniska egenskaper

- Tillgangliga storlekar (nominella): DN25/1" och DN32/1 1/4"
- Sarskilda egenskaper: Stodrorsanden behover ej vara gangad. Oppen konstruktion medger enkel kontroll av stodrorets anslutning. Kan monteras pa alla underlagsvinklar.
- Material: Kolstal med spannskruv med hardad rundad spets.
- Ytbehochling: Obehochild eller elektrogalvaniserad.



1 - Anvand tillsammans med andra stodprodukter fran Tolco.

Ledad svajstodallare utan ganga - 909

Tekniska data

Nominellt stodror (metrisk)	Rordimension (tum)	Dimensioner (mm/tum)			Antal per forpackning	Forpackningsvikt (kg/lbs)	Ytbehochling	Artikelnummer	
		A	B	H				Europa	Asien/Amerika
DN25	1"	152.4 / 6.00	41.3 / 1.63	13.5 / 0.53	50	18 / 40	Obehochild	909-0100	909-0100
							Elektrogalvaniserad	909100	909EG-0100
DN32	1 1/4"	152.4 / 6.00	41.3 / 1.63	13.5 / 0.53	50	22 / 48	Obehochild	909-0125	909-0125
							Elektrogalvaniserad	909125	909EG-0125

Viktig Konstruktions och Installations Upplysning

Konstruerad, testad och godkand endast for anvandning med andra Tolco® stodprodukter tillgangliga fran Viking SupplyNet®.

Den ledade svajstodallaren utan ganga ar konstruerad for anvandning tillsammans med Figur 1000 Snabbklammer® eller med Figur 4A Rorklammer, i samtliga fall sammanfogad med stodror och installerad i enlighet med National Fire Protection Association (NFPA) 13.

For stodroret genom bada oppningarna pa svajstodallaren och dra at spannskruven till dess att huvudet bottnar mot svajstodallaren.

En mutter med storsta dimension 19,1mm (3/4") har konstruerats for att inforas genom hålet "H" och fastas i den stodjoche konstruktionen.

Hogsta belastning i horisontell riktning far ej overstiga 914 kg savidt inte en Figur 115 bricka anvands tillsammans med fastmuttern. Nar en Figur 115 bricka anvandes kan den hogsta tillatna belastningen i horisontell riktning fa oka till 1254 kg.